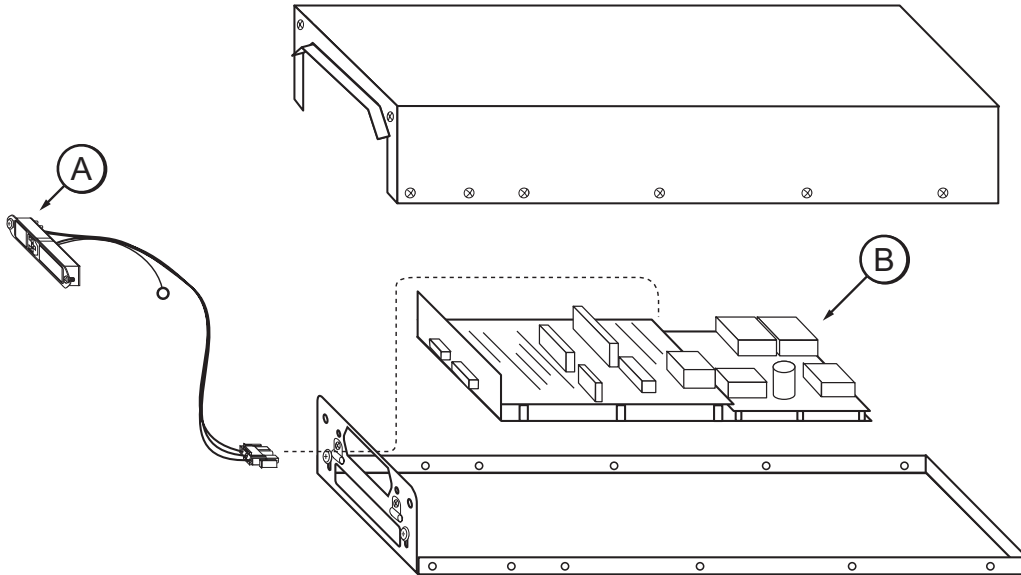


# Flavor Burst®

## Power Entrance Modules and Microprocessors

The Power Entrance Module (A) and Microprocessor (B) shown below vary according to Flavor Burst® models and voltage requirements. Use the chart below to determine which part numbers apply to each Flavor Burst® system.



VOLTS	MODEL	POWER ENTRANCE MODULE (A)	MICROPROCESSOR (B)
110v	FB 80-08	ELE 485	ELE 501
	FB 80S-08	ELE 485	ELE 501-SH
	FB 44MX-08	ELE 485	ELE 501-MX
	FB 44SMX-08	ELE 485	ELE 501-SMX
	FB 44CMX-08	ELE 485	ELE 501-CMX
220v	FB 80-26	ELE 489	ELE 511
	FB 80S-26	ELE 489	ELE 511-SH
	FB 44MX-26	ELE 489	ELE 511-MX
	FB 44SMX-26	ELE 489	ELE 511-SMX
	FB 44CMX-26	ELE 489	ELE 511-CMX